

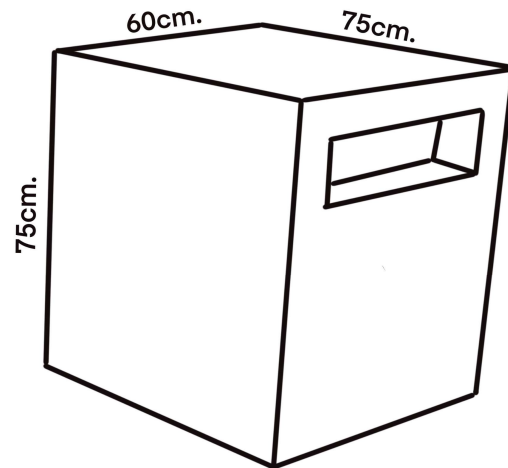
PRODUCTO

Papelera buzón 60x75x75

FOTOGRAFIA



CROQUIS



TERMINACIONES

HORMIGON APOMASADO / GRANITICO

COLORES

BLANCO / GRIS / OTROS COLORES (CONSULTAR)

MEDIDAS

50X50X75

PESO

206KG.

ANCLAJE: No requiere de sistema de anclaje.

MANIPULACION: Se realizará mediante carretilla elevadora, o con grúa, siempre que se puedan evitar los impactos en la pieza. Colocar un palets o elemento para evitar el contacto directo con las pinzas.

UTILIDAD: Papelera diseñada para utilizarse como mobiliario en parques, zonas urbanas, zonas comunes de edificios y lugares públicos.

OBSERVACIONES: Aristas biseladas

Contiene aro para sujeción bolsa de basura